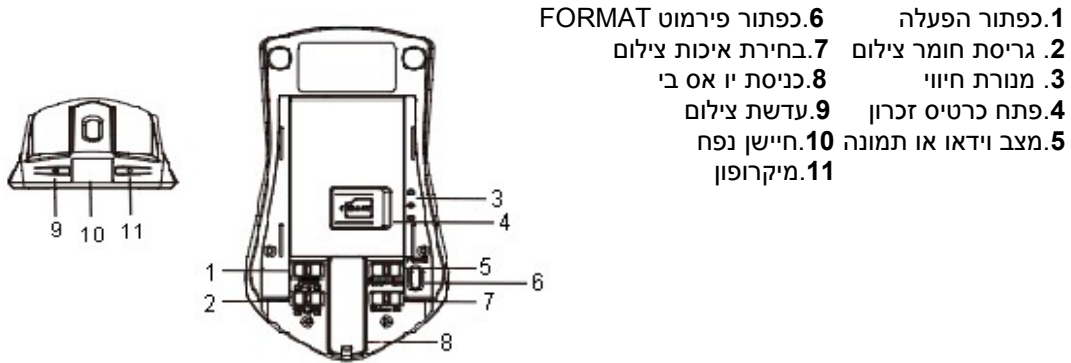


## הוראות הפעלה ראשוניות למצלמת נסתרת בעכבר אלחוטי



1. כפתור הפעלה
2. גריסת חומר צילום
3. מנורת חיווי
4. פתח כרטיס זכרון
5. מצב וידאו או תמונה
6. כפתור פירמוט FORMAT
7. בחירת איכות צילום
8. כניסת יו אס בי
9. עדשת צילום
10. חיישן נפח
11. מיקרופון

### פעולות ראשונות-

1. יש לחבר את הסוללה הכלולה לעכבר ולהטעין ע"י חיבור כבל USB המצורף, בין העכבר למחשב או (שנאי 5V לא כלול בערכה).  
במהלך הטעינה אור ירוק יופיע בסיום האור יכבה.
2. יש להכניס כרטיס זכרון מיקרו SD (תומך עד 32GB) למגירה בתחתית העכבר (ראה מספר 4 בשרטוט).

### הפעלה/כיבוי הקלטה-

יש להעביר כפתור הפעלה למצב ON (ראה מספר 1 בשרטוט) לד כחול ידלק המכשיר מופעל ובזמן ההקלטה ידלק לד אדום בנוסף.

\* כל הגדרות המכשיר נמצאות בתחתית העכבר, ניתן לבחור בין איכות HD או VGA (ראה כפתור 7). הכפתור גריסת חומר צילום (ראה מספר 2) מוחק את החומר הישן ביותר כאשר המכשיר מלא על מנת להמשיך לצלם.  
יש אפשרות לשנות למצב צילום תמונות (ראה כפתור 5) שאומר שברגע שהחיישן מזהה דמות מולו הוא יתחיל לצלם סדרה של 3 תמונות כל פעם שהחיישן ירגיש שינוי, זאת גם אפשרות טובה למעקב וחסכון יעיל בשימוש סוללה ונפח זכרון.

### צפיה ומחיקת הקלטות דרך המחשב-

כדי להעביר את ההקלטות למחשב, יש לחבר את העכבר למחשב בעזרת כבל USB המצורף, להעביר את כפתור הפעלה למצב ON, אור כחול ידלק, המחשב יזהה את המכשיר כהתקן נייד ויפתח חלון חדש שבו יופיעו כל ההקלטות.  
לחיצה על הקבצים תנגן את ההקלטות, ומחיקת הסרטים תתבצע דרך תיקייה ז.

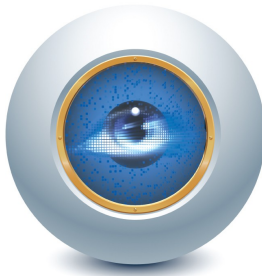
כוון שעה ותאריך-

לחץ על הלחצן הימני של העכבר בשולחן העבודה ובחר בשורת NOTE PAD ע"מ ליצור קובץ .txt.

\*הוראות הפעלה מפורטות יותר בשפה האנגלית מצורפות לערכה.

# הבולשת

פתרונות מתקדמים  
למודיעין חקירות וביטחון



# HSS

INTELLIGENCE &  
SECURITY SOLUTIONS

## מקרים שהחיישן עלול לא לעבוד-

אם החיישן מזהה מקור חום אחר באותו חדר הוא עלול לא לזהות את האדם  
אם אין שינוי בכלל ברמת הטמפרטורה בחדר החיישן עלול לא לזהות את האדם  
אם אין חותמת חום או תנועה בכלל, הביצועים האימנות של החיישן צריכים להיבחן  
בסביבה הרצויה ולראות עד כמה ניתן להתאים אותה, להמנע ממכול סוג של אור חזק  
ישירות על המכשיר אם יש חיית מחמד באותו חדר עלול להיות בעיות חיישן אם יש  
מזגן, מאורר חלון פתוח עלול להיות בעיות חיישן אם יש חפץ זכוכית בין החיישן למטרה  
ומקרים נדירים שבו המטרה כמעט אינה זזה או שזזה בקצב מהר מאוד  
(חיישני נפח שעובדים על חתימת חום מצריכים סביבה מותאמת אחרת אינם יתפקדו כראוי)

